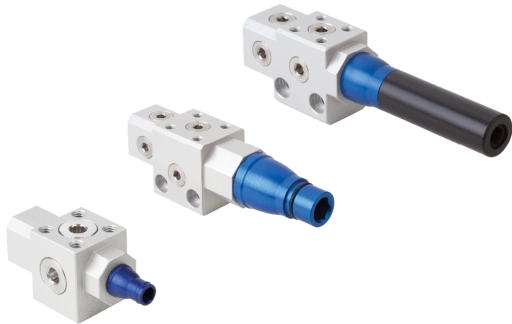
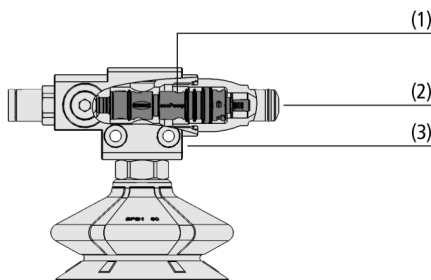


Eyectores básicos SBP-HV/HF

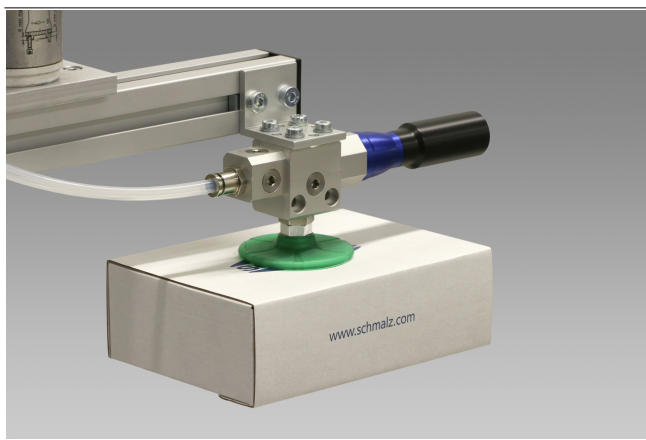
Capacidad de aspiración de hasta 309 l/min



Eyectores básicos SBP-HV/HF



Diseño del sistema Eyectores básicos SBP-HV/HF



Eyector básico SBP-HV/HF durante la manipulación de cajas de cartón

Idoneidad para aplicaciones específicas de sectores profesionales

Aplicaciones

- Eyector básico SBP-HV/HF para el uso universal en sistemas de vacío
- Módulo eyector integrado para generación de vacío energéticamente eficiente con ecotecnología de toberas

Diseño

- Módulo eyector ligero y compacto de plástico integrado (1)
- Disponible en tres clases de potencia y dos características: consumo de aire optimizado para piezas (3) herméticas (HV) o piezas porosas (HF)
- Módulos disponibles con y sin silenciador (2)

Productos prestaciones

- Generación de vacío potente y eficiente energéticamente
- Consumo de aire opcionalmente optimizado para piezas herméticas (HV) o porosas (HF)
- El vacío de trabajo se alcanza muy rápidamente, las fugas se compensan con seguridad
- Largos intervalos de servicio, ya que es insensible a la suciedad; fácil limpieza

Eyectores básicos SBP-HV/HF

Capacidad de aspiración de hasta 309 l/min

🔑 Código de designación Eyectores básicos SBP-HV/HF

SBP	-	HF	-	2	-	06	-	13	-	SD
1		2		3		4		5		6

1 – Designación breve

Código	Diseño
SBP	SBP

2 – Variante

Código	Modelo
HF	High Flow
HV	High Vacuum

3 – Tecnología de toberas

Código	Modelo
2	2 etapas
3	3 etapas

4 – Tamaño de tobera

Código	Diámetro en mm
03	∅ 0,3
04	∅ 0,4
06	∅ 0,6
07	∅ 0,7
13	∅ 1,3
16	∅ 1,6

5 – Orificio

Código	Diámetro en mm
7	∅ 7
13	∅ 13
22	∅ 22

6 – Complemento de la gama de producto

Código	Modelo
SD	Silenciador

Los eyectores básicos SBP-HV/HF se suministran como componentes listos para su conexión.

🔑 Datos de pedido Eyectores básicos SBP-HV/HF

Modelo	Nro. de pieza
SBP HF 2 03 7	10.02.01.01715
SBP HF 2 06 13	10.02.01.01717
SBP HF 2 06 13 SD	10.02.01.01729
SBP HF 3 06 13	10.02.01.01720
SBP HF 3 06 13 SD	10.02.01.01732
SBP HF 2 13 22	10.02.01.01723
SBP HF 2 13 22 SD	10.02.01.01735
SBP HF 3 13 22	10.02.01.01726
SBP HF 3 13 22 SD	10.02.01.01738

Modelo	Nro. de pieza
SBP HV 2 04 7	10.02.01.01716
SBP HV 2 07 13	10.02.01.01718
SBP HV 2 07 13 SD	10.02.01.01730
SBP HV 3 07 13	10.02.01.01721
SBP HV 3 07 13 SD	10.02.01.01733
SBP HV 2 16 22	10.02.01.01724
SBP HV 2 16 22 SD	10.02.01.01736
SBP HV 3 16 22	10.02.01.01727
SBP HV 3 16 22 SD	10.02.01.01739

Modelo	Nro. de pieza*
SBP HV 2 07 13 S	10.02.01.01719
SBP HV 2 07 13 S SD	10.02.01.01731
SBP HV 3 07 13 S	10.02.01.01722
SBP HV 3 07 13 S SD	10.02.01.01734
SBP HV 2 16 22 S	10.02.01.01725
SBP HV 2 16 22 S SD	10.02.01.01737
SBP HV 3 16 22 S	10.02.01.01728
SBP HV 3 16 22 S SD	10.02.01.01740

*Mantenimiento del vacío en piezas herméticas mediante válvula antirretorno de seguridad adicional. Para soltar la pieza se requiere un impulso activo de descarga.

Eyectores básicos SBP-HV/HF

Capacidad de aspiración de hasta 309 l/min

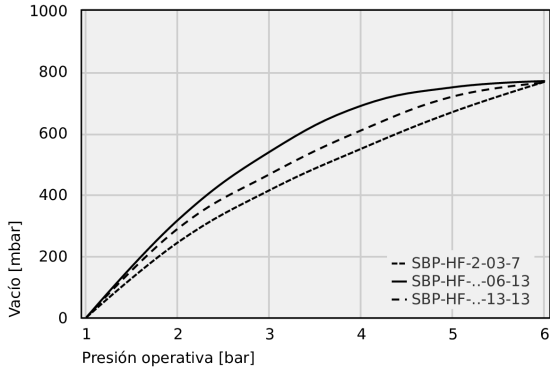
Datos técnicos Eyectores básicos SBP-HV/HF

Modelo	Temperatura de uso [°C]	Grado de evacuación [%]	Diámetro interior del tubo flexible recomendado para aire comprimido [mm]	Diámetro interior del tubo flexible recomendado para vacío [mm]	Margen de presión (presión operativa) [bar]	Nivel acústico libre [dB(A)]	Nivel acústico de aspiración [dB(A)]	Peso [g]
SBP HF 2 03 7	0 ... 60 °C	55	2	4	2,0 - 6,0 bar	63	54	29
SBP HF 2 06 13	0 ... 60 °C	70	4	6	2,0 ... 6,0 bar	70	58	85
SBP HF 2 06 13 SD	0 ... 60 °C	70	4	6	2,0 ... 6,0 bar	67	56	91
SBP HF 3 06 13	0 ... 60 °C	70	4	6	2,0 ... 6,0 bar	68	57	90
SBP HF 3 06 13 SD	0 ... 60 °C	70	4	6	2,0 ... 6,0 bar	63	55	96
SBP HF 2 13 22	0 ... 60 °C	61	6	12	2,0 ... 6,0 bar	84	75	262
SBP HF 2 13 22 SD	0 ... 60 °C	61	6	12	2,0 ... 6,0 bar	76	63	277
SBP HF 3 13 22	0 ... 60 °C	61	6	12	2,0 ... 6,0 bar	81	73	280
SBP HF 3 13 22 SD	0 ... 60 °C	61	6	12	2,0 ... 6,0 bar	69	61	295
SBP HV 2 04 7	0 ... 60 °C	79	2	4	2,0 ... 6,0 bar	65	57	29
SBP HV 2 07 13	0 ... 60 °C	85	4	6	2,0 ... 6,0 bar	72	62	85
SBP HV 2 07 13 SD	0 ... 60 °C	85	4	6	2,0 ... 6,0 bar	68	57	91
SBP HV 3 07 13	0 ... 60 °C	85	4	6	2,0 ... 6,0 bar	70	61	90
SBP HV 3 07 13 SD	0 ... 60 °C	85	4	6	2,0 ... 6,0 bar	64	58	96
SBP HV 2 16 22	0 ... 60 °C	90	6	12	2,0 ... 6,0 bar	87	76	262
SBP HV 2 16 22 SD	0 ... 60 °C	90	6	12	2,0 ... 6,0 bar	77	63	277
SBP HV 3 16 22	0 ... 60 °C	90	6	12	2,0 ... 6,0 bar	80	72	280
SBP HV 3 16 22 SD	0 ... 60 °C	90	6	12	2,0 ... 6,0 bar	70	63	295
SBP HV 2 07 13 S	0 ... 60 °C	85	4	6	2,0 ... 6,0 bar	72	62	85
SBP HV 2 07 13 S SD	0 ... 60 °C	85	4	6	2,0 ... 6,0 bar	68	57	91
SBP HV 3 07 13 S	0 ... 60 °C	85	4	6	2,0 ... 6,0 bar	70	61	90
SBP HV 3 07 13 S SD	0 ... 60 °C	85	4	6	2,0 ... 6,0 bar	64	58	96
SBP HV 3 16 22 S	0 ... 60 °C	90	6	12	2,0 ... 6,0 bar	80	72	280
SBP HV 2 16 22 S SD	0 ... 60 °C	90	6	12	2,0 ... 6,0 bar	77	63	277
SBP HV 2 16 22 S	0 ... 60 °C	90	6	12	2,0 ... 6,0 bar	87	76	262
SBP HV 3 16 22 S SD	0 ... 60 °C	90	6	12	2,0 ... 6,0 bar	70	63	295

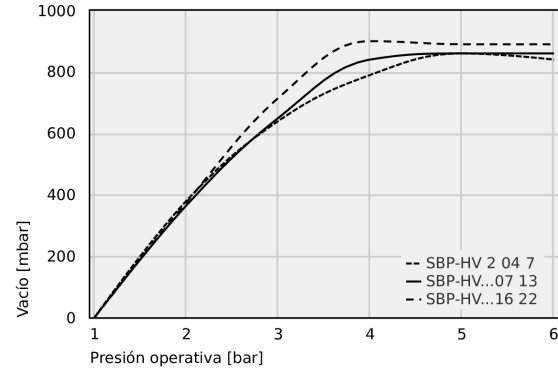
Eyectores básicos SBP-HV/HF

Capacidad de aspiración de hasta 309 l/min

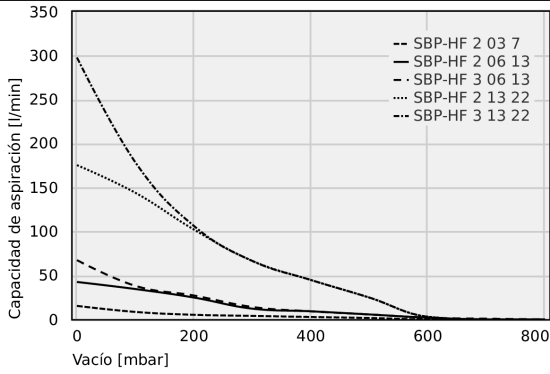
Datos de rendimiento Eyectores básicos SBP-HV/HF



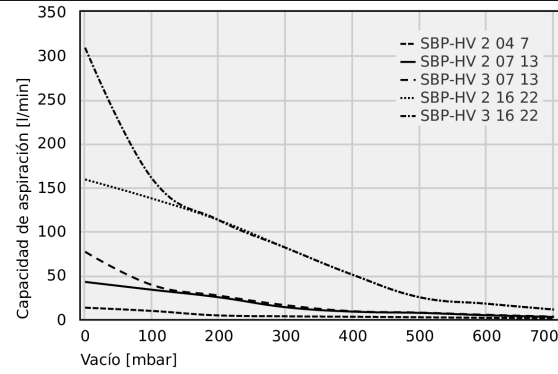
Vacío ejecutable a distintas presiones operativas



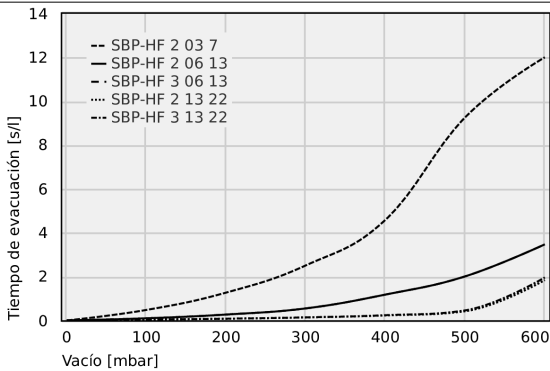
Vacío ejecutable a distintas presiones operativas



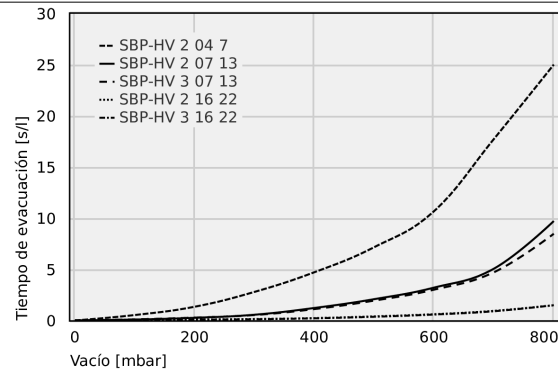
Capacidad de aspiración con distintos grados de evacuación [l/min]



Capacidad de aspiración con distintos grados de evacuación [l/min]



Tiempos de evacuación para distintos rangos de vacío [s/l]



Tiempos de evacuación para distintos rangos de vacío [s/l]

Eyectores básicos SBP-HV/HF

Capacidad de aspiración de hasta 309 l/min

Vacío ejecutable a distintas presiones operativas

	1	2	3	4	5	6
SBP-HF-2-03-7	0.0	245	415	550	670	768
SBP-HF...-06-13	-	318	540	690	750	770
SBP-HF...-13-22	-	290	467	610	720	765

	1	2	3	4	5	6
SBP-HV 2 04 7	-	380	640	790	860	840
SBP-HV...07 13	-	365	650	840	860	860
SBP-HV...16 22	-	375	715	900	890	890

Capacidad de aspiración con distintos grados de evacuación [l/min]

	0	100	200	300	400	500	600	700	800
SBP-HF 2 03 7	15.25	8.38	5.13	3.88	2.63	1.5	-	-	-
SBP-HF 2 06 13	42.44	34.39	24.73	12.08	9.09	5.52	1.84	-	-
SBP-HF 3 06 13	67.28	38	27.03	14.00	9.09	5.52	1.84	0.69	-
SBP-HF 2 13 22	175.26	143.8	102	66.33	44.67	24.67	2.88	-	-
SBP-HF 3 13 22	297.6	178.3	106.1	66.3	44.7	24.7	2.9	-	-

	0	100	200	300	400	500	600	700
SBP-HV 2 04 7	13.2	9.5	4.4	3.4	2.9	2.3	1.7	1.2
SBP-HV 2 07 13	42.5	33.6	25.0	13.7	8.7	7.3	4.6	2.7
SBP-HV 3 07 13	76.8	39	26.9	16	9.2	7.6	5.1	3.1
SBP-HV 2 16 22	159.0	137.3	112.6	81.2	50.5	25	17.7	11.1
SBP-HV 3 16 22	308.8	160	112.6	81.2	50.5	25	17.7	11.1

Tiempos de evacuación para distintos rangos de vacío [s/l]

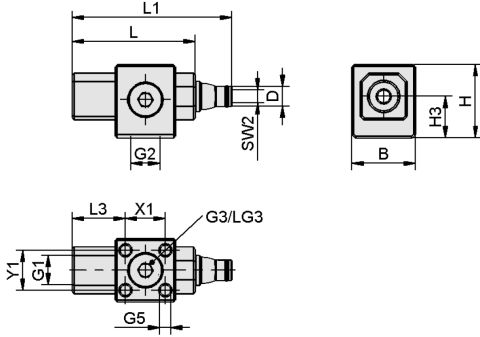
	0	100	200	300	400	500	600
SBP-HF 2 03 7	-	0.48	1.27	2.51	4.59	9.26	12
SBP-HF 2 06 13	-	0.1	0.27	0.55	1.18	2.01	3.47
SBP-HF 3 06 13	-	0.1	0.27	0.55	1.18	2.01	3.47
SBP-HF 2 13 22	-	0.04	0.08	0.14	0.23	0.42	1.84
SBP-HF 3 13 22	-	0.04	0.08	0.14	0.24	0.46	1.96

	0	100	200	300	400	500	600	700	800
SBP-HV 2 04 7	-	0.53	1.34	2.79	4.71	7.16	10.68	17.73	25
SBP-HV 2 07 13	-	0.09	0.26	0.56	1.22	2.08	3.21	5.06	9.71
SBP-HV 3 07 13	-	0.11	0.28	0.53	1.11	1.94	3.01	4.71	8.47
SBP-HV 2 16 22	-	0.06	0.09	0.14	0.23	0.4	0.61	0.94	1.49
SBP-HV 3 16 22	-	0.04	0.08	0.12	0.21	0.36	0.58	0.90	1.49

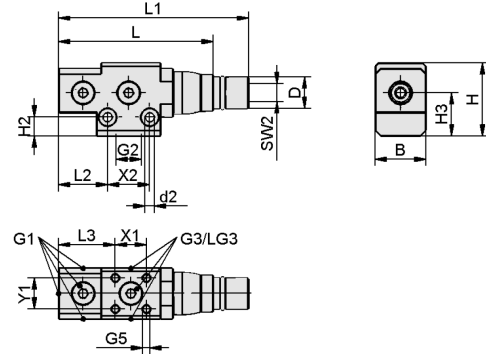
Eyectores básicos SBP-HV/HF

Capacidad de aspiración de hasta 309 l/min

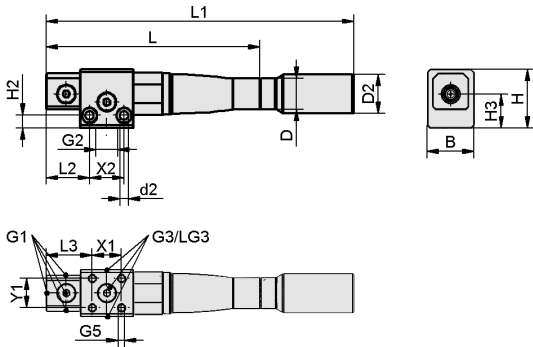
Datos de diseño Eyectores básicos SBP-HV/HF



SBP 2 03, 2 04



SBP 2 13, 3 13, 2 22, 3 22



SBP SD

Eyectores básicos SBP-HV/HF

Capacidad de aspiración de hasta 309 l/min

Datos de diseño Eyectores básicos SBP-HV/HF

Modelo	B [mm]	D [mm]	d2 [mm]	G1	G2			H [mm]	H2 [mm]	H3 [mm]	L [mm]	L1 [mm]	L2 [mm]	L3 [mm]	SW2 [mm]	X1 [mm]	X2 [mm]	Y1 [mm]
SBP HF 2 03 7	19	6,0	-	G1/8"- HE	G1/8"- HE	G1/8"- HE	M4-HE	22	-	12,5	37,0	48	-	16,0	4	12	-	12
SBP HF 2 06 13	23	14,2	4,2	G1/8"- HE	G1/4"- HE	G1/8"- HE	M4-HE	33	8,5	19,5	69,5	86	22,0	25,5	8	14	19	14
SBP HF 2 06 13 SD	23	16,5	4,2	G1/8"- HE	G1/4"- HE	G1/8"- HE	M4-HE	33	8,5	19,5	69,5	121	22,0	25,5	-	14	19	14
SBP HF 3 06 13	23	14,2	4,2	G1/8"- HE	G1/4"- HE	G1/8"- HE	M4-HE	33	8,5	19,5	88,0	104	22,0	25,5	8	14	19	14
SBP HF 3 06 13 SD	23	16,5	4,2	G1/8"- HE	G1/4"- HE	G1/8"- HE	M4-HE	33	8,5	19,5	88,0	140	22,0	25,5	-	14	19	14
SBP HF 2 13 22	35	20,0	6,4	G1/4"- HE	G3/8"- HE	G1/4"- HE	M6-HE	44	9,5	25,5	120,5	139	32,5	34,5	12	22	26	22
SBP HF 2 13 22 SD	35	23,0	6,4	G1/4"- HE	G3/8"- HE	G1/4"- HE	M6-HE	44	9,5	25,5	120,5	191	32,5	34,5	-	22	26	22
SBP HF 3 13 22	35	20,0	6,4	G1/4"- HE	G3/8"- HE	G1/4"- HE	M6-HE	44	9,5	25,5	160,5	179	32,5	34,5	14	22	26	22
SBP HF 3 13 22 SD	35	23,0	6,4	G1/4"- HE	G3/8"- HE	G1/4"- HE	M6-HE	44	9,5	25,5	160,5	231	32,5	34,5	-	22	26	22